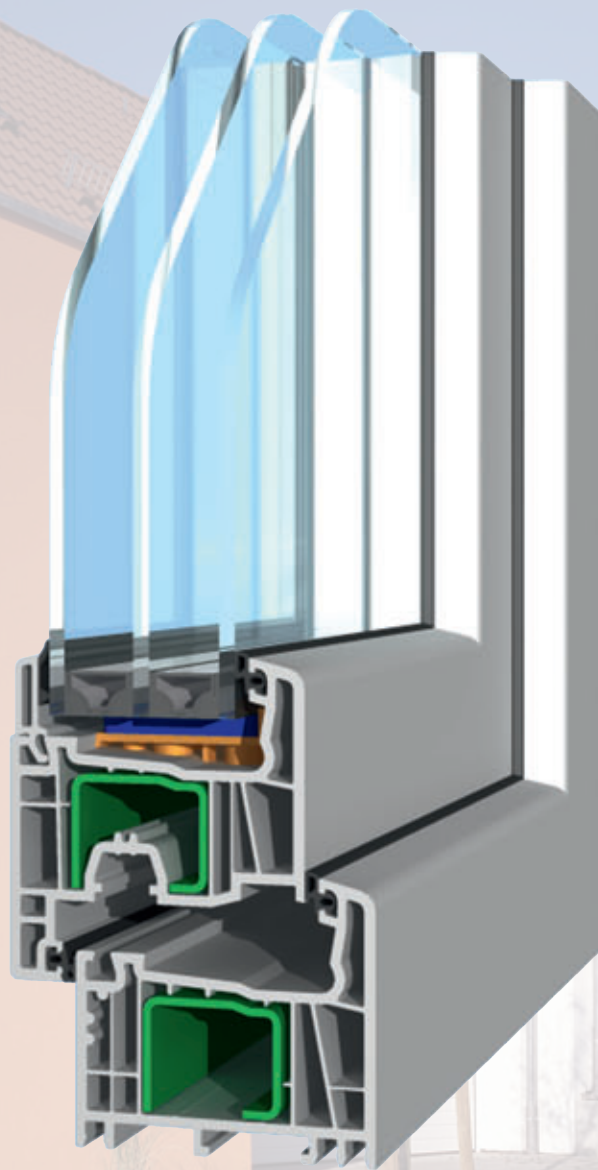


Wohnkomfort von seiner besten Seite

Comfort of living in its best light



bis zu/up to
 $U_w = 0,77 \text{ W/m}^2\text{K}$

STREAMLINE



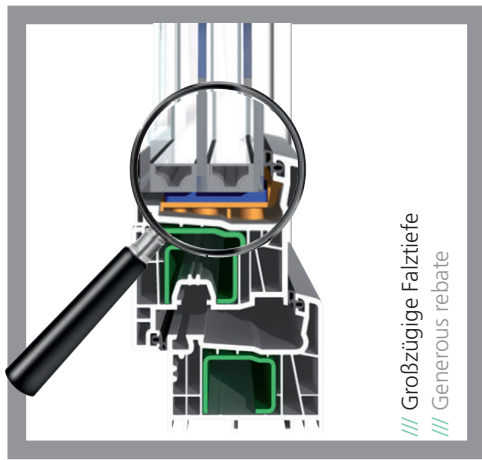
Streamline flächenversetzt
Streamline recessed



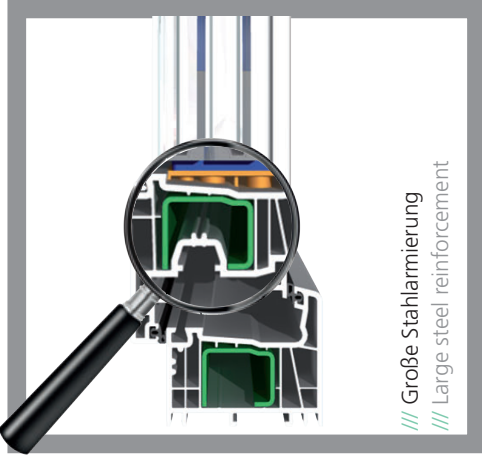
Streamline halb flächenversetzt
Streamline semi-recessed



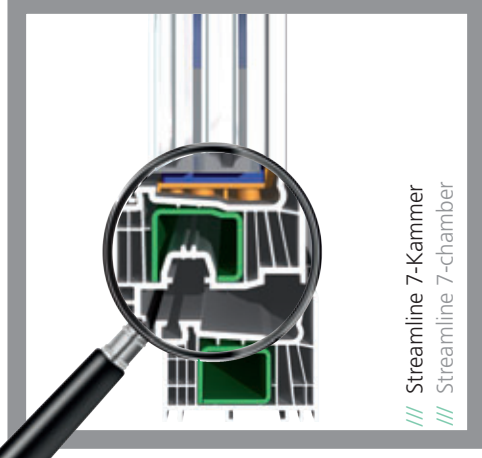
Streamline rund
Streamline round



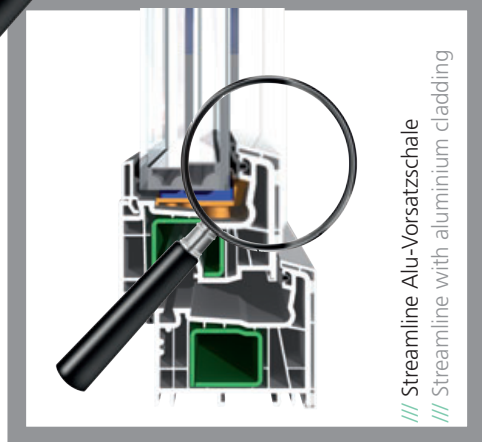
/// Großzügige Falztiefe
/// Generous rebate



/// Große Stahlarmierung
/// Large steel reinforcement



/// Streamline 7-Kammer
/// Streamline 7-chamber



/// Streamline Alu-Vorsatzschale
/// Streamline with aluminium cladding

/// Weniger Energiekosten:

Durch 5- oder 7-Kammersystem kombiniert mit 2 Dichtungsebenen bieten die Fenster dauerhaft besten Wärme- und Schallschutz.

/// Große Stahlarmierungen:

Sorgen für hohe Stabilität der Kunststoff-fenster.

/// Großzügige Falztiefe:

Ermöglicht den Einsatz aller handelsüblicher Fenster-Verglasungen wie Isolier-, Sicherheits-, Schallschutz- oder Spezialverglasung bis zu 48 mm.

/// Pflegeleicht und wetterfest:

Durch Markenkunststoff mit hoch verdichteter Oberflächenstruktur.

/// Hochwertige Folienbeschichtung:

Ermöglicht eine große Farbauswahl. Fensterprofile lieferbar in vielen Standardfarben und Dekoren. Auf Anfrage auch als individuelle RAL-Farben möglich.

/// Einsatzbereiche:

Dreh-, Kipp-, Dreh-Kipp-Fenster, Haus-, Nebeneingangs-, Falt oder PSK-Tür

/// Technische Daten:

5- bzw. 7- Kammer Profil:
bis zu $U_w = 0,77 \text{ W/m}^2\text{K}$
je nach Verglasung möglich
Schallschutz bis 46 dB
Einbruchhemmung bis RC 2

/// Aluminium-Vorsatzschale:

Moderne Alu-Optik für dekorative Fenstergestaltung.

/// Farbvielfalt:

Elegant, klassisch oder modern.
Breites Spektrum an Farbvarianten.

/// Optimale Witterungsbeständigkeit:

Besonders widerstandsfähig und witterungsbeständig durch aufgeklippte Alu-Vorsatzschale.

/// Reduced energy costs:

5- or 7-chamber system along with 2 sealing levels provide longlasting, optimum thermal insulation and sound protection.

/// Large steel reinforcements:

Guarantee high stability of the PVC-windows.

/// Generous rebate:

Allows the use of all commercially available glazing such as insulating, security, sound insulation or specialty glazing up to 48 mm.

/// Weather-proof and particularly easy to care:

Due to brand name PVC with a highly compressed surface structure.

/// High-quality foil coating:

Offers a wide selection of colours. Available in many standard colours and decors. Individual RAL colours are also available upon request.

/// Areas of application:

Side and bottom hung windows, tilt- and turn windows, entrance doors, secondary entrance doors, folding or tilt- and slide doors

/// Technical data:

5- or 7- chamber profile:
up to $U_w = 0,77 \text{ W/m}^2\text{K}$
depending on glazing
Noise protection up to 46 dB
Burglary resistance class 2

/// Aluminium cladding:

Modern aluminium look for decorative window designs.

/// Variety of colours:

Elegant, classic or modern look.
Broad portfolio of colours.

/// Optimal weather protection:

Extremely resistant to external or weather influences due to clip-on cladding.

