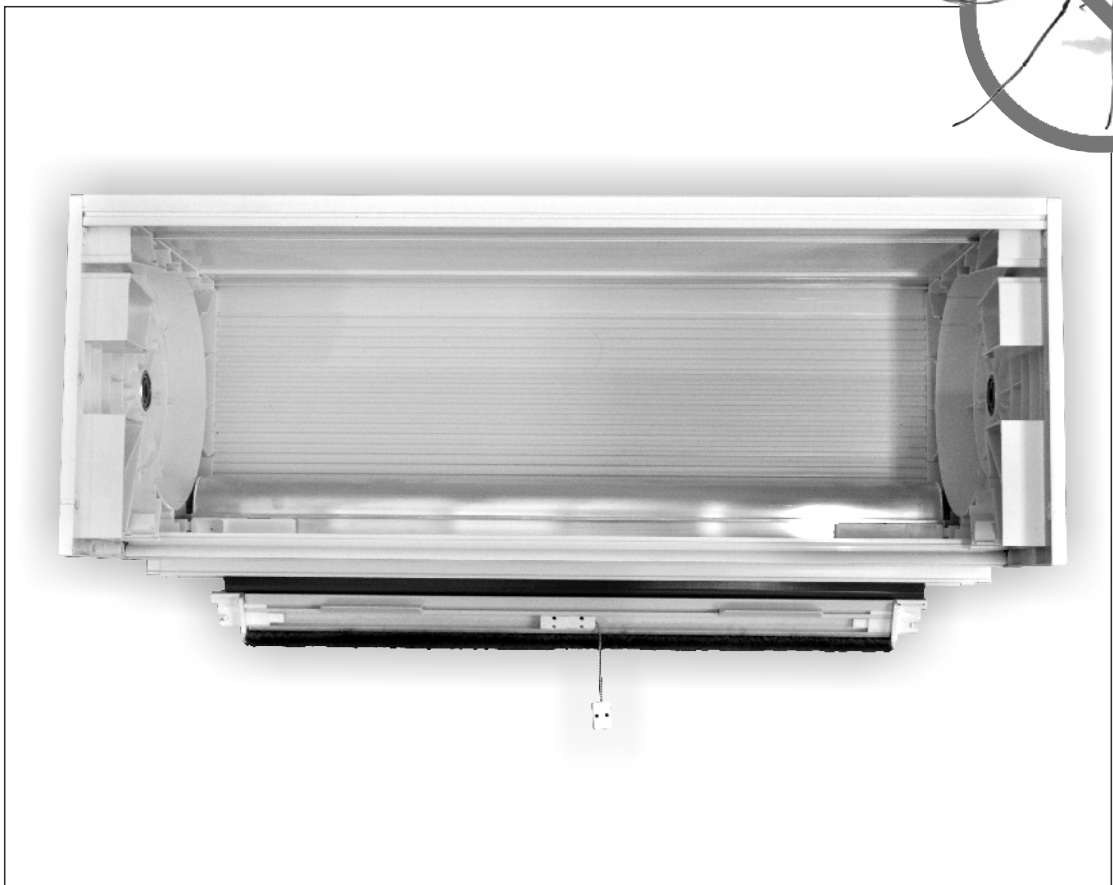
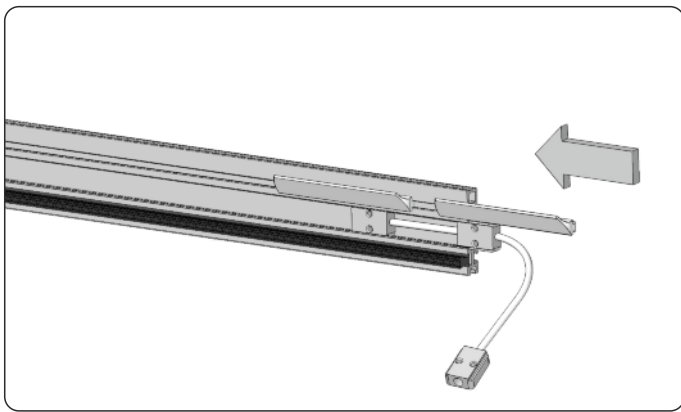


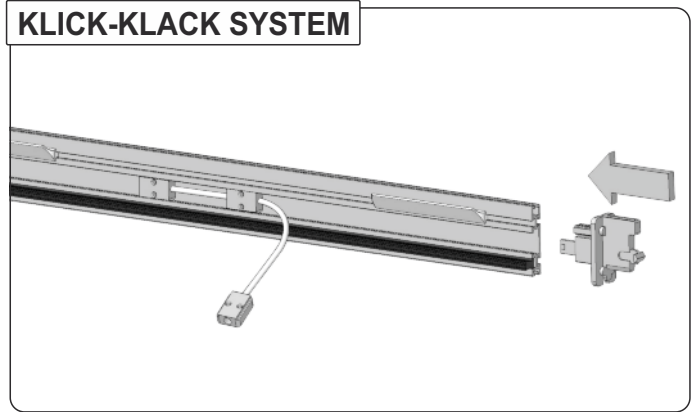
MONTAGEANLEITUNG FÜR INSEKTENSCHUTZ BEI AUFSATZROLLLÄDEN





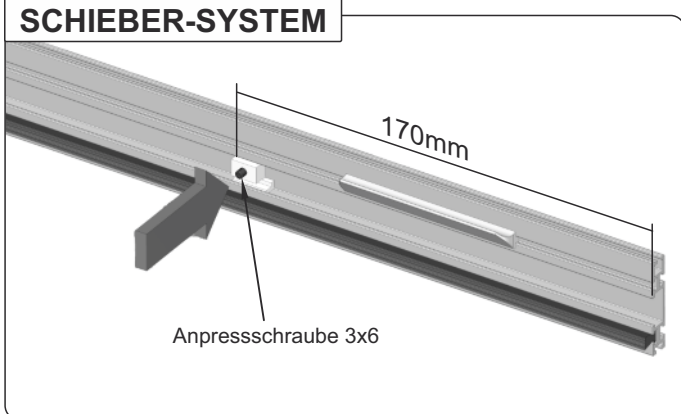
1. Die Griffleisten und den Schnurgriff in die untere Leiste einschieben.

KLICK-KLACK SYSTEM

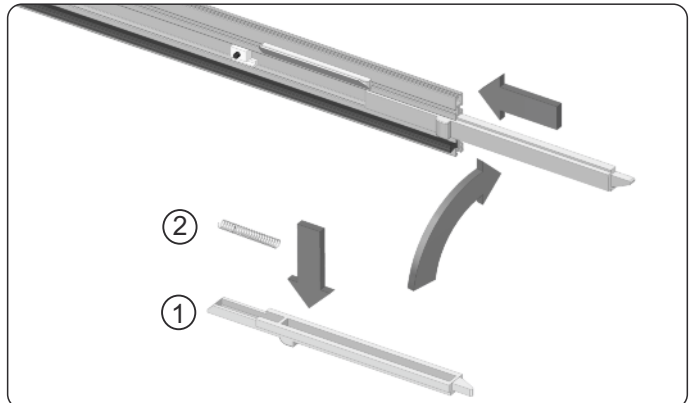


2. Das Teil mit Klick-Klack Schieber in ein Ende der unteren Leiste einschieben.

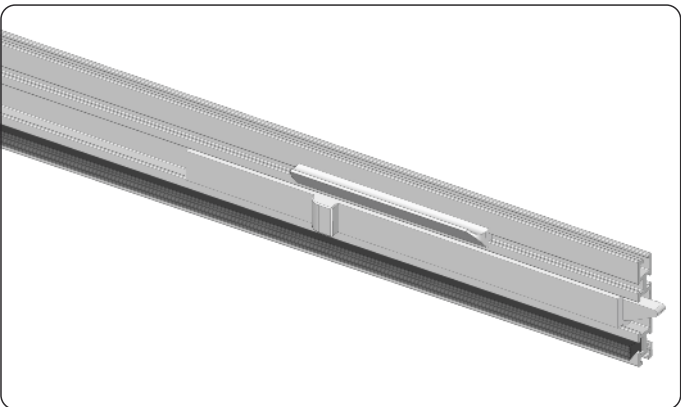
SCHIEBER-SYSTEM



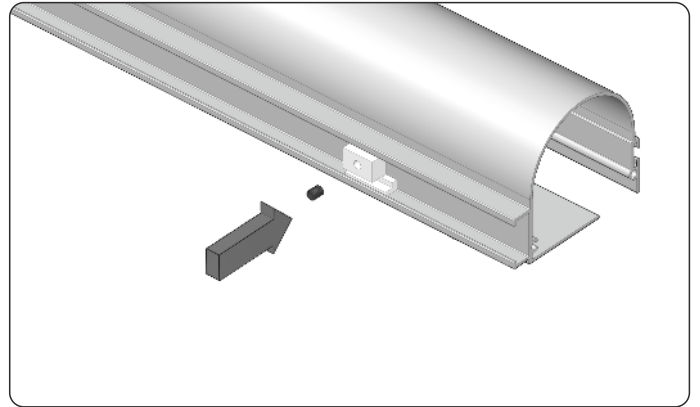
3. Das Sperrteil des Schiebers in den mittleren Kanal der unteren Leiste schieben, dabei einen Abstand von 170 mm zwischen dem Ende und der Sperrteilkante halten, dann die Anpressschraube anschrauben, um zu sperren.



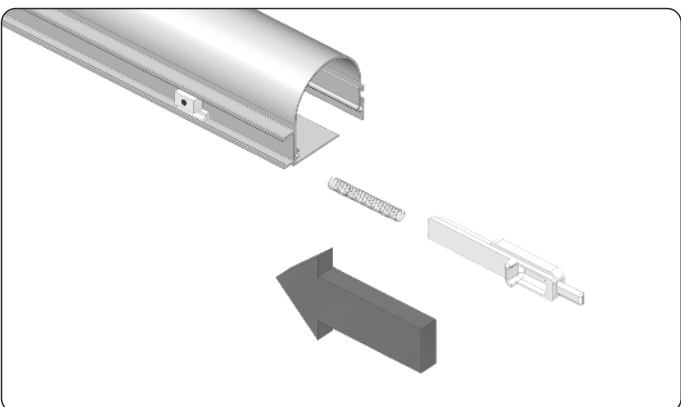
4. In das untere Teil des Schiebers (1) die Feder (2) einschieben und das Ganze in den Kanal der unteren Leiste, in dem sich das Sperrteil befindet, einschieben. Den Schieber mit Feder in das Sperrteil drücken.



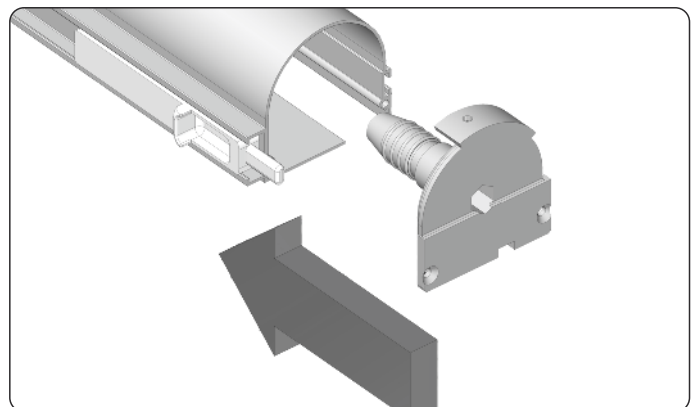
5. Ansicht der unteren Leiste mit dem montierten Schieber.



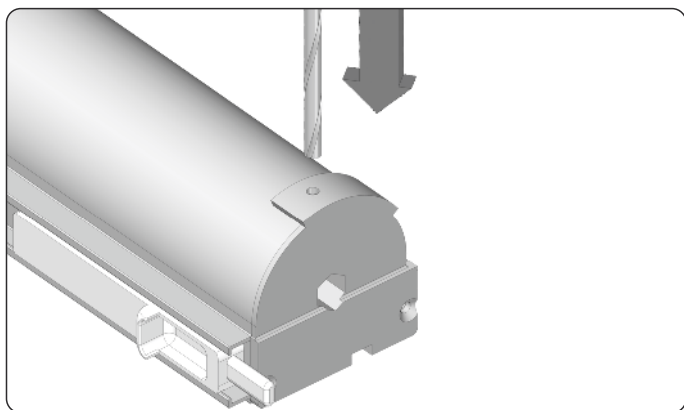
6. Das Sperrteil des Schiebers in den mittleren Kanal eindrücken und die mitgelieferte Schraube anziehen.



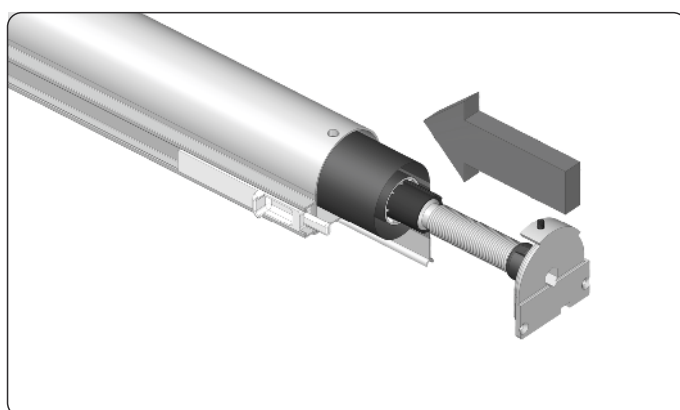
7. In den unteren Teil des Schiebers die Feder einschieben und das Ganze in den Kanal mit dem Sperrteil einschieben und den Schieber eindrücken.



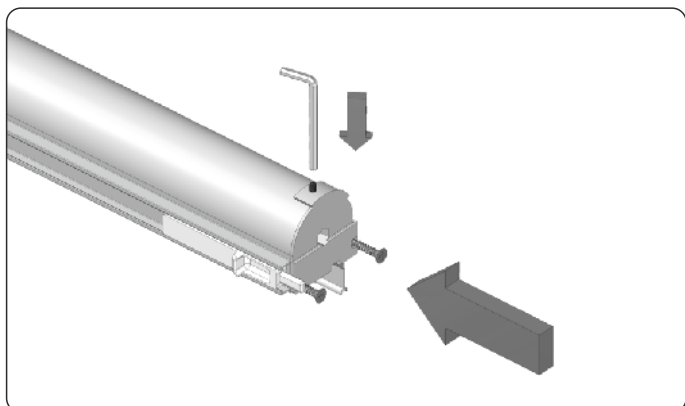
8. Um die Stelle für die obere Schraube zu ermitteln, das Messstück an die Kassette an der Seite des Stoppers und der Feder anlegen.



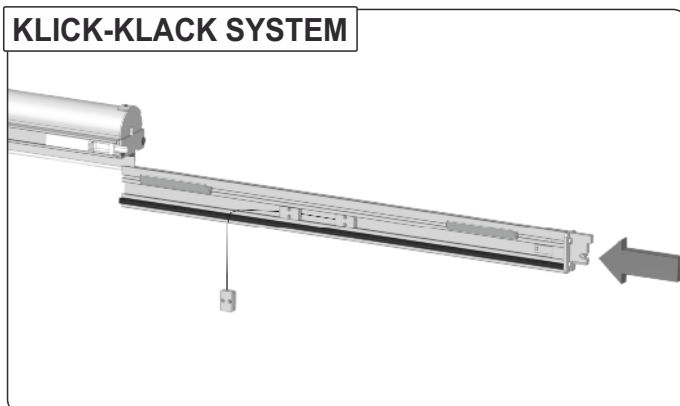
9. Ein Loch mit einem fi 3,6 mm Bohrer von oben aufbohren.



10. Das Netz mit dem Rohr auf die Kassettenwand anbringen, sodass der Vorsprung am Stopper und der Buchse in die Rillen am Rohr einrastet.

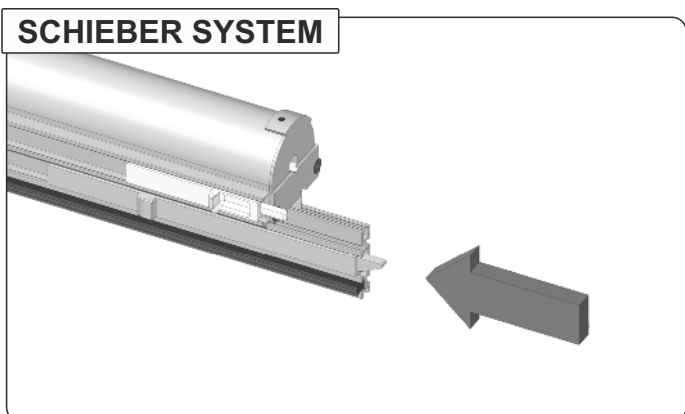


11. Die Seitenwand an die Kasette anschrauben, die obere Schraube mit dem Inbusschlüssel anziehen 2.
ACHTUNG: Die obere Schraube so eindrehen, dass ihr oberes Teil am Seitenflansch anliegt, andernfalls kann die Schraube am Netz des Insektenschutzes hängen bleiben.

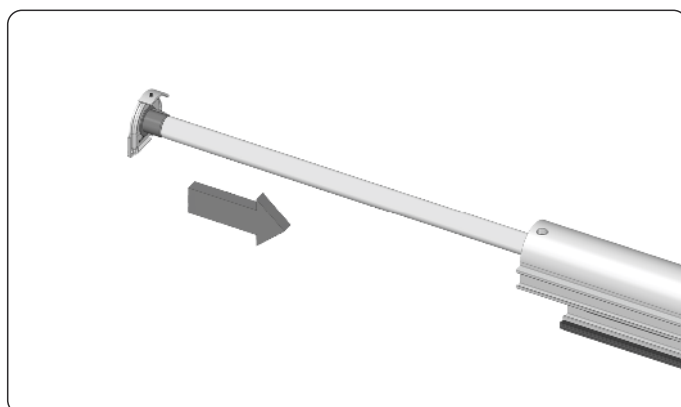


KLICK-KLACK SYSTEM

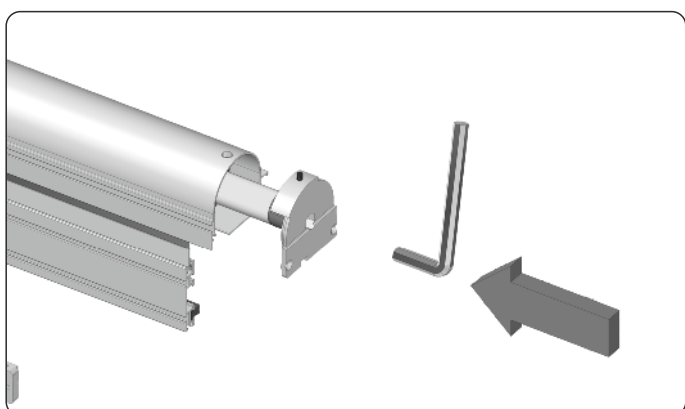
12. Die untere Leiste an der Seite, an der sich das Gehäuse mit dem Schieber nicht befindet, auf das Netz aufschieben.



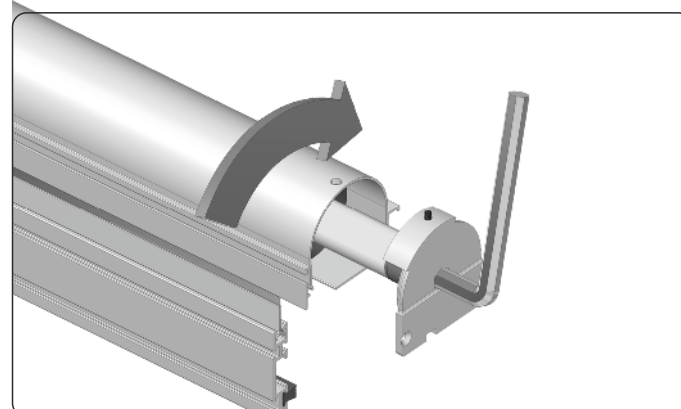
13. Die untere Leiste auf die Gummidichtung des Netzes aufschieben.



14. An der anderen Seite die Seitenwand mit der Feder in das Rohr des Insektenschutzes, sodass der Vorsprung an der Federbuchse in die Rillen am Rohr einrastet.



15. Nach partieller Anbringung der Feder den Inbusschlüssel 8 in die Öffnung an der Seitenwand einstecken.



16. Die Feder in die Aufrollrichtung des Netzes aufdrehen. Die Drehzahl gemäß Tabelle 1 anpassen.

Tabelle 1. Wicklungen der Insektenschutzfeder – Aufsatzrollläden KLICK-KLACK System

Rollladenhöhe [cm]	Rollladenbreite [cm]								
	55-60	60-65	65-70	80	100	120	140	160	180
Bis 200	11**	11***	12****	16*	17*	18*	19*	20*	20*
Von 201 bis 250	11**	11***	12****	16*	17*	18*	18*	19*	19*

* - Drehzugtoleranz für die Insektenschutzfeder +/- 2 Drehungen

** - für eine Rollladenbreite von bis zu 60 cm eine kürzere Feder mit einer Länge von 240 mm verwenden (Drehzugtoleranz für die Insektenschutzfeder +/- 2 Drehungen),

*** - für eine Rollladenbreite von 60 bis 65 cm eine Feder mit einer Länge von 260 mm verwenden (Drehzugtoleranz für die Insektenschutzfeder +/- 2 Drehungen),

**** - für eine Rollladenbreite von 65 bis 70 cm eine Feder mit einer Länge von 310 mm verwenden (Drehzugtoleranz für die Insektenschutzfeder +/- 2 Drehungen).

Tabelle 2. Wicklungen der Insektenschutzfeder – Aufsatzrollläden SCHIEBER System

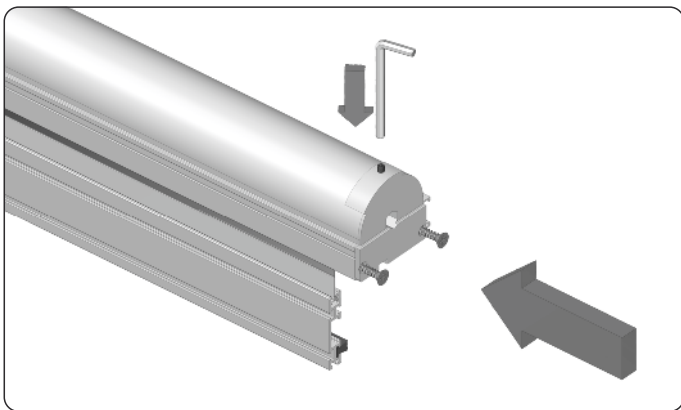
Rollladenhöhe [cm]	Rollladenbreite [cm]								
	55-60	60-65	65-70	80	100	120	140	160	180
Bis 200	14**	15***	15****	19*	20*	21*	22*	23*	23*
Von 201 bis 250	14**	15***	15****	19*	20*	21*	21*	22*	22*

* - Drehzugtoleranz für die Insektenschutzfeder +/- 2 Drehungen

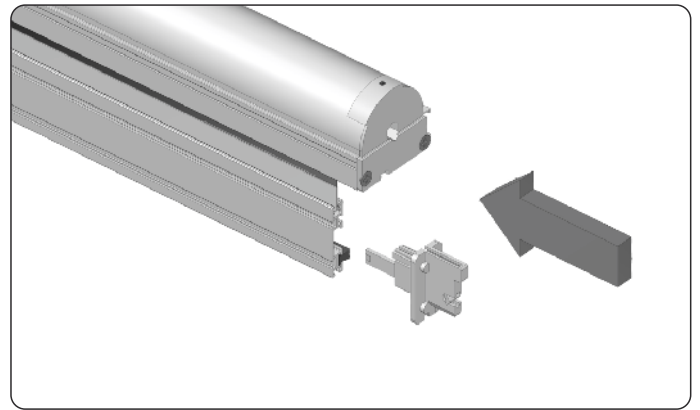
** - für eine Rollladenbreite von bis zu 60 cm eine kürzere Feder mit einer Länge von 240 mm verwenden (Drehzugtoleranz für die Insektenschutzfeder +/- 2 Drehungen),

*** - für eine Rollladenbreite von 60 bis 65 cm eine Feder mit einer Länge von 260 mm verwenden (Drehzugtoleranz für die Insektenschutzfeder +/- 2 Drehungen),

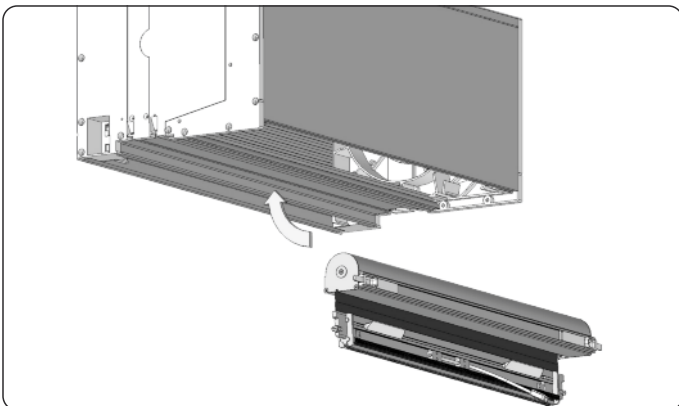
**** - für eine Rollladenbreite von 65 bis 70 cm eine Feder mit einer Länge von 310 mm verwenden (Drehzugtoleranz für die Insektenschutzfeder +/- 2 Drehungen).



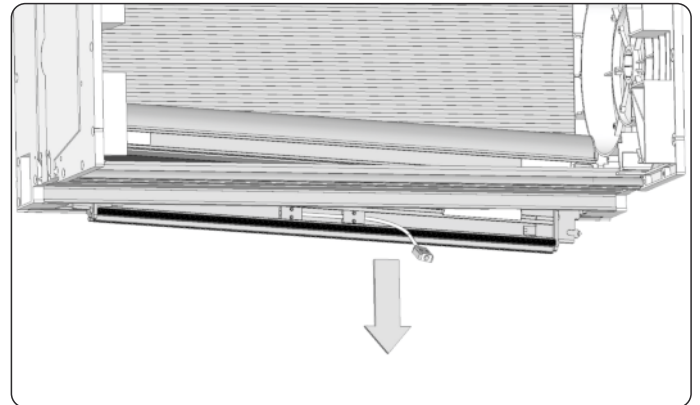
17. Die eingesteckte Seitenwand mit den Schrauben anziehen, die obere Schraube mit dem Inbusschlüssel 2 anziehen.



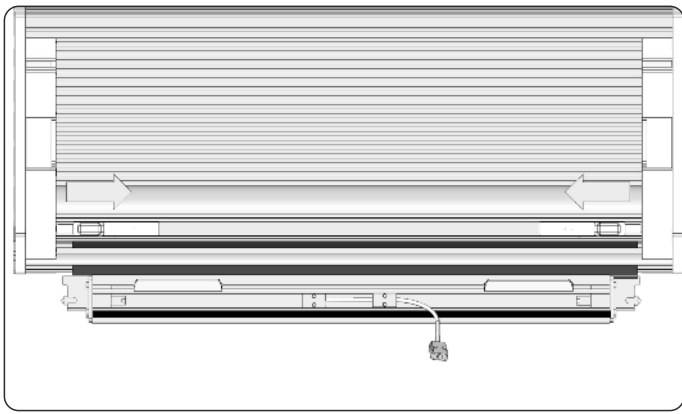
18. Bei Verwendung des KLICK-KLACK Systems das Gehäuse mit dem Schieber montieren.



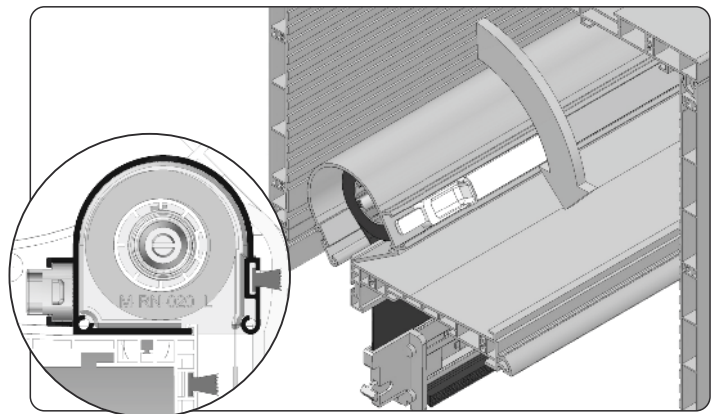
19. Die montierte Kassette mit dem Insektenschutz in den Kasten durch die Revisionsöffnung einstecken.



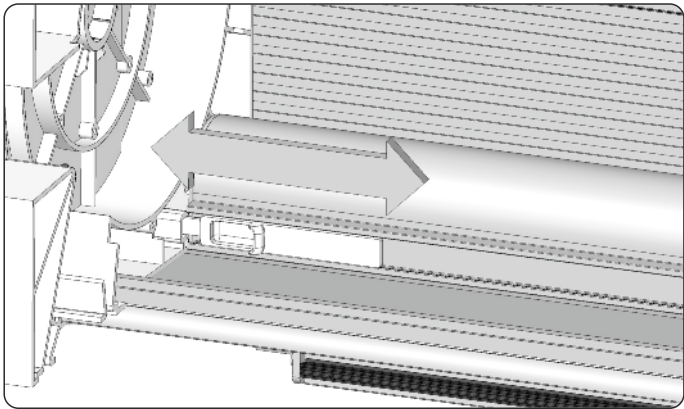
20. Um die Kassette im Kasten korrekt zu montieren, muss sie vorher leicht gekantet werden, sodass die untere Leiste mit dem Netz durch die Öffnung für den Insektenschutz im Rollladenkasten herausgenommen werden kann.



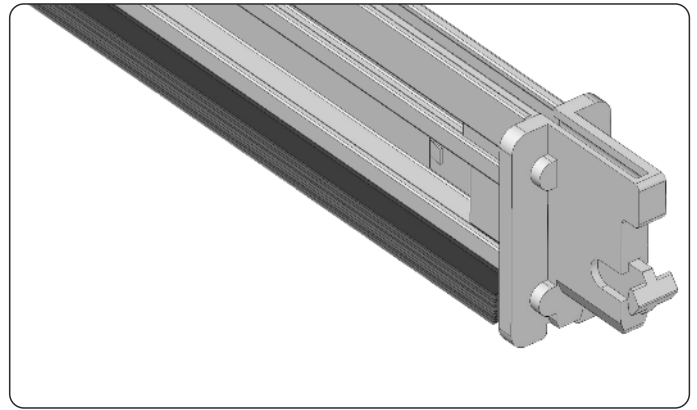
21. Nachdem das Netz mit der unteren Leiste herausgenommen worden ist, kann man die Kassette aufrichten und die Schieber zurückziehen.



22. Um die Kassette in den Kasten zu montieren, die Kassette leicht drehen und ihren Boden in den Griff am unteren Profil des Kasten einlegen.



23. Nach Befestigung der Kassette im Griff die Schieberbolzen an die Öffnungen in der Seitenwand anpassen. Nach Anpassung die Schieber freigeben, die in die Öffnungen einrasten und die Kassette des Insektenschutzes sperren.



24. Für die untere Leiste des Insektenschutzes eine Bürstendichtung mit den Maßen: 5,5x25 mm verwenden. In der Kassette des Insektenschutzes eine Bürstendichtung mit den Maßen: 7x6 mm verwenden.

ACHTUNG: Nach der Montage der Kassette im Kasten darf der Spielraum in die Seitenrichtungen 2 mm nicht überschreiten